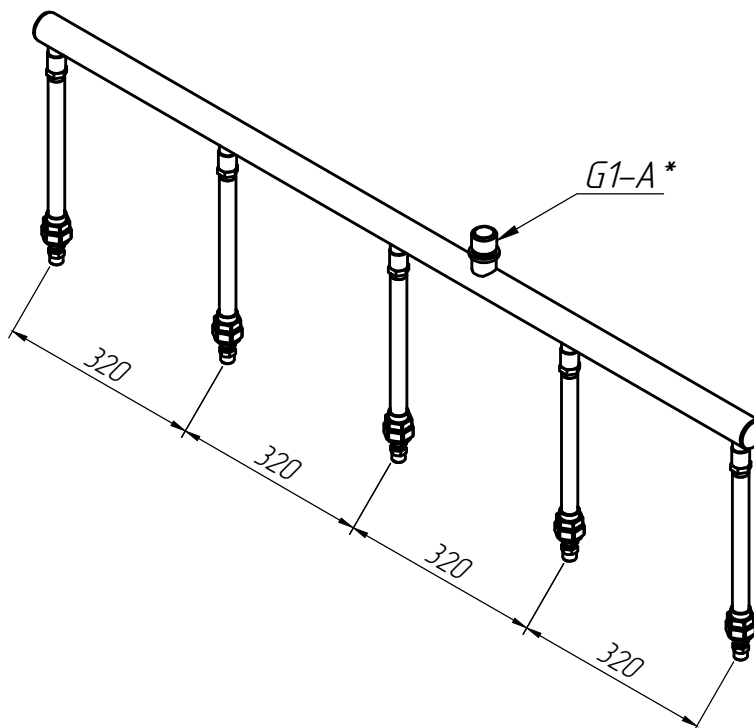




Коллектор сбива окалины



10294.02.00 СБ

В коллекторе дросселирование воды происходит в форсунке.

Основные характеристики:

- Место установки - УНРС 1, 3, 4. Пятироликовые секции большого радиуса.
- Габариты (ДхВхШ) - 1326х448х42 мм.
- Количество форсунок - 5 шт.
- Тип форсунок - водяные.
- Подвод поды - G1.
- Масса - 10,3 кг